

NOME PRODOTTO

MOLLONE SERPENTE

INFORMAZIONI GENERALI

Dimensioni cm	71x22x78 h
Altezza di caduta cm	< 60
Area di sicurezza cm	371x322
Pavimentazione m²	14
Età utilizzo anni	1 - 12
Frequenzazione max	1 bambini
Certificazione	TÜV-Rheinland EN1176

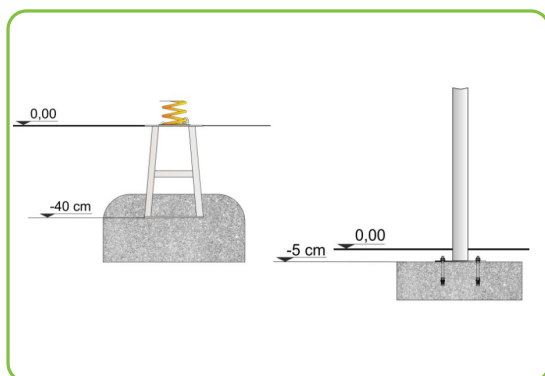


SVILUPPO
PSICO-MOTORIO

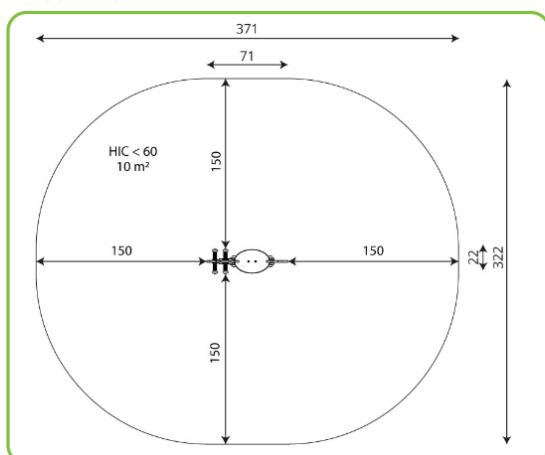


GIOCO
SIMBOLICO

ANCORAGGIO AL SUOLO



INGOMBRO



Gioco riciclabile al 100% in tutti i suoi componenti. Mollone con sagoma serpente con molla di sezione di 20mm e staffa a U realizzata in acciaio fosfato e verniciato a polvere. Sagoma realizzata con lastra di polietilene HDPE di spessore 15mm, resistente all'azione degli agenti atmosferici. Seduta realizzata in stratificato HPL di spessore 10mm. Manopole per le mani e l'appoggio dei piedi realizzati in polietilene HDPE con finitura superficiale antiscivolo. La viteria e i bulloni sono realizzati in acciaio inox AISI 304 e AISI 316 o zincati, protetti da agenti atmosferici, contro gli atti vandalici e per la sicurezza degli utenti con tappi in poliammide. Il fissaggio a terra avviene mediante idonei plinti di fondazione o predisposti per il fissaggio con tasselli.

Nell'articolo vi è una totale assenza di bordi taglienti e di fori che potrebbero causare il bloccaggio delle dita, della testa, e delle altre parti del corpo. Tutte le parti costruttive metalliche sono in acciaio inox fissate saldamente alla struttura primaria mediante ferramenta speciale, autobloccante e a semincastro.

ARTICOLO CERTIFICATO TUV-Rheinland EN1176